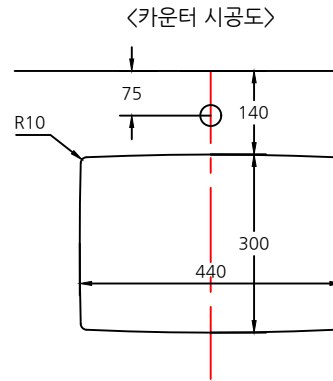
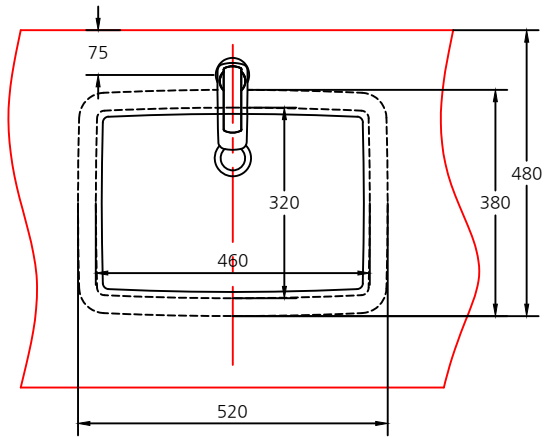
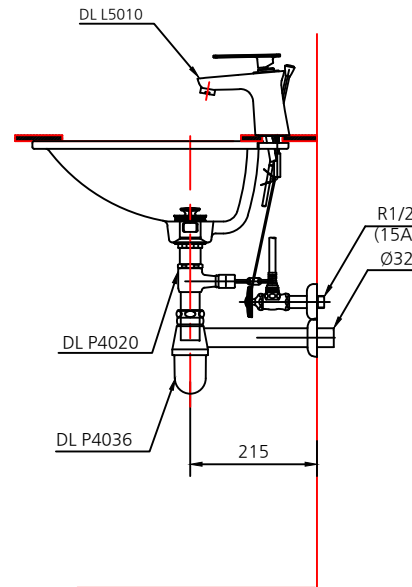
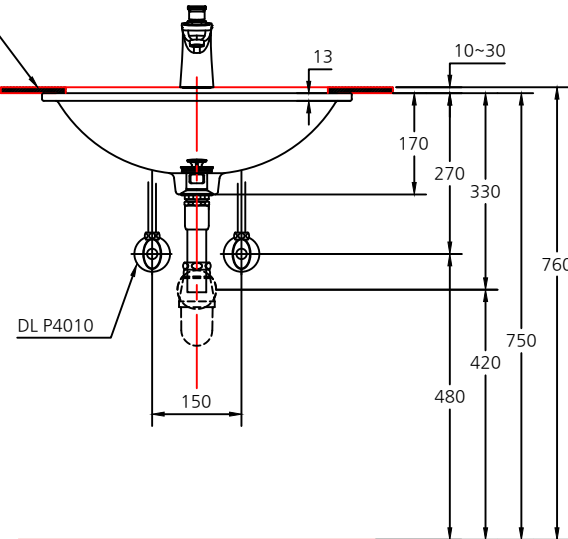


CL-603



KS L1551 위생도기 기준에 따라
 실 제품 치수는 아래와 같은 도기 허용공차 내에서 변할 수 있습니다.
 ① 40mm 미만 : ±2mm (KS)
 ② 40mm 이상 : ±5% (KS)
 ③ 최대 허용공차 : ±25mm (KS)
 ※ 정확한 시공을 위해서 반드시 제품 사이즈를 실측하고 시공하여 주시기 바랍니다.
 예시) 길이 380mm는 361~399mm까지의 치수 허용차를 가집니다.

도기와 카운터 틈은 무초산 실리콘으로
 밀봉한다



※ 주의: 카운터 설치부 도기 허용차는 ±5%이므로 반드시 실측 확인 후 시공하십시오.

※ 캐드도면 라인은 참고 이미지이므로 실물과 비교 시 직선이 아닐 수 있습니다.